

hp-32s VESA Adapter

Montageanleitung

Dieser VESA-Adapter ist mit folgenden Monitoren der Marke HP kompatibel:

32s 2UD96AA

⚠️ WARNUNG

Um das Risiko von Verletzungen zu minimieren, ist es wichtig, alle Anweisungen vor der Installation sorgfältig zu lesen. Wir übernehmen keine Haftung für Personen- oder Sachschäden, die durch unsachgemäße Verwendung dieses Produkts entstehen. Beachten Sie außerdem unbedingt die technischen Spezifikationen des Produkts.

1. Lies alle Anweisungen gründlich durch.
2. Eine fehlerhafte Installation kann zu Schäden oder schweren Verletzungen führen. Vergewissere dich, dass das Produkt sowie der Monitor sicher montiert sind, bevor du es verwendest.
3. Stelle sicher, dass die Halterung, an der das Produkt befestigt wird, das Gesamtgewicht von Monitor, Computer und Adapter problemlos tragen kann.



Technische Spezifikationen

- **Maximales Monitorgewicht:** 7 kg / 15.4 lbs
- **VESA-Standardkompatibilität:** 75x75 mm
- **Material:** Kunststoff
- **Drehwinkel (Pivot):** kompatibel (90°)
- **Maximale Betriebstemperatur:** 35°C / 95°F
- **Maximale Umgebungstemperatur:** 35°C / 95°F

WARNUNG

Das Überschreiten der maximalen Tragfähigkeit, der Betriebstemperatur oder der Umgebungstemperatur kann zu schweren Verletzungen oder Schäden führen.

Wichtige Sicherheitshinweise



Bitte lies diese Anleitung sorgfältig durch und bewahre sie für die Zukunft auf. Wenn du das Produkt an Dritte weitergegeben wird, sollte diese Anleitung auch immer mitgegeben werden. Das Missachten dieser Hinweise kann zu Verletzungen oder Beschädigungen von Mensch und Produkt führen, für die wir keine Haftung übernehmen können.

WICHTIG - ZUM NACHSCHLAGEN FÜR SPÄTER AUFHEBEN.

- Die Nutzung dieses Produkts sollte stets gemäß den vorgegebenen Sicherheitshinweisen erfolgen.
- Installiere deinen VESA Adapter in Kombination mit dem Monitor nicht an Orten, an denen sich Menschen unterhalb befinden.
- Überschreite das maximale Gewicht der kompatiblen Monitor-Modelle nicht, da es sonst zu schweren Verletzungen oder Sachbeschädigungen kommen kann.
- Achte auf die maximale Umgebungstemperatur von 35°C bei der Benutzung des Produkts.
- Montiere den VESA-Adapter nicht in der Nähe einer Hitzequelle oder unter direkter Sonneneinstrahlung, da dies den Adapter aufheizen könnte.
- Überprüfe, ob dein Befestigungspunkt (z.B. Monitorarm) dem Gewicht des Monitors mit VESA-Adapter standhält.
- Das Produkt ist ausschließlich für eine Befestigung mit einem Lochmuster von 75x75 / 100x100mm / 200x200mm konzipiert.
- Nach der Installation des VESA-Adapters muss die Position des Monitors neu eingestellt werden, um die richtige Ergonomie zu gewährleisten.

⚠️ WARNUNG

Stelle sicher, dass das Gerät vor der Installation ausgeschaltet und vom Stromnetz getrennt ist, um mögliche Verletzungen oder Schäden zu vermeiden.

1. Vor der Erstbenutzung

Überprüfe das Produkt sorgfältig auf mögliche Transportschäden sowie auf das Fehlen von Zubehörteilen, wie beispielsweise Schrauben, die im Lieferumfang enthalten sein sollten.

⚠️ WARNUNG

Stelle sicher, dass Verpackungsmaterialien und darin enthaltene kleine Schrauben und Kleinteile für Kinder unzugänglich sind, um Erstickungsgefahr und andere Risiken zu minimieren.

2. Wartung und Reinigung

2.1 Wartung

- Es wird empfohlen, alle drei Monate zu überprüfen, ob alle Schrauben noch fest angezogen sind. Kontrolliere zudem regelmäßig den Zustand aller Komponenten des Produkts.
- Lagere das Produkt an einem kühlen und sicheren Ort, idealerweise bei einer maximalen Lagertemperatur von 40°C. Um zusätzliche Sicherheit zu gewährleisten, sollte das Produkt nicht in der Nähe von Kindern und am besten in der Originalverpackung aufbewahrt werden.
- Vermeide jegliche Vibrationen und Stöße, um die Lebensdauer und Funktionalität des Produkts nicht zu beeinträchtigen.

2.2 Reinigung

- Für die Reinigung des Produkts sollten keine ätzenden oder heißen Reinigungsmittel verwendet werden. Ebenso sind Drahtbürsten, Metall oder andere scharfe Materialien zur Reinigung ungeeignet und sollen nicht verwendet werden.
- Zur schonenden und effektiven Reinigung empfiehlt sich die Verwendung eines weichen, feuchten Tuchs.

3. Entsorgung

Für die Entsorgung dieses Produkts empfehlen wir, sich an die zuständigen lokalen Behörden oder Entsorgungsdienste zu wenden. Diese können Ihnen detaillierte Informationen zu den verfügbaren Entsorgungsmöglichkeiten und Recyclingzentren in Ihrer Nähe geben.

4. Informationen zum Hersteller

3idee S.à r.l.
19 Rue de Bitbourg
L-1273 Luxembourg
Luxembourg

E-Mail: info@3idee.eu

5. Hilfe und Feedback

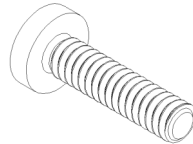
Falls du Hilfe bei deinem Artikel benötigst, sind wir für dich da. Wir schätzen auch jegliche Art von Feedback.

<https://help.3idee.eu/de/kontakt>

Lieferumfang Zubehör



4x M4x14 Schraube mit
Kreuzschlitz (**SP2**)



4x M4x16 Schraube mit
Kreuzschlitz (**SP12**)

⚠ HINWEIS: Überprüfe bitte vor der Montage, ob alle Teile des Zubehörs vollständig sind. Sollte etwas fehlen, wende dich bitte umgehend per E-Mail oder Telefon an unseren Kundenservice. Wir helfen dir gerne weiter.

Horizontale / Vertikale Ausrichtung

⚠ HINWEIS: Nicht alle VESA-Adapter und Monitore sind für eine vertikale (hochkant) Ausrichtung konzipiert. Diese Beschränkung ist oft durch die spezielle Geometrie des Adapters oder Monitors bedingt. Ignoriere diese Information nicht, da die Belastungsgrenze des Adapters bei unsachgemäßer Montage schnell überschritten wird.

Wir arbeiten kontinuierlich daran, Monitore und Adapter zu entwickeln, die auch für eine vertikale Ausrichtung geeignet sind.

Standardmäßig sind Monitore jedoch für eine horizontale Ausrichtung ausgelegt.

**Horizontale
Montage: JA**



**Vertikale Montage:
JA**



Montageanleitung

Schritt 1

Lege deinen HP Monitor sicher auf einen weichen Untergrund.

Entferne nun den Fuß deines HP Monitors, falls dieser befestigt ist.

Schritt 2

Stecke den VESA Adapter nun auf den Monitor. Hier müssen sich die zwei Stifte (gelb) mit dem Adapter verbinden. (Abbildung 1)

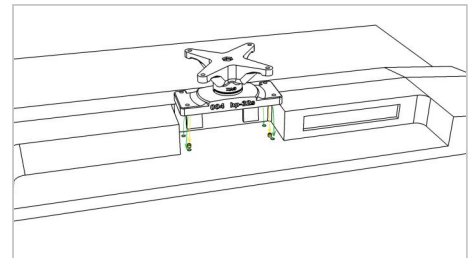


Abbildung 1

Schritt 3

Achte bitte darauf, dass der Adapter in der korrekten Richtung aufgesteckt ist. Dies siehst du, indem von oben alle Löcher des Adapters mit den Löchern im Monitor fluchten (grün). (Abbildung 2)

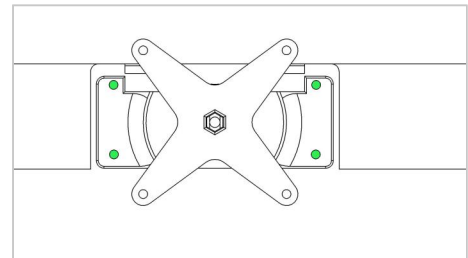


Abbildung 2

Schritt 4

Befestige den VESA Adapter nun mit den mitgelieferten 4x **(M4x16) Schrauben**.

A: Schraubenpackung (**SP12**) verwenden!

(Abbildung 3)

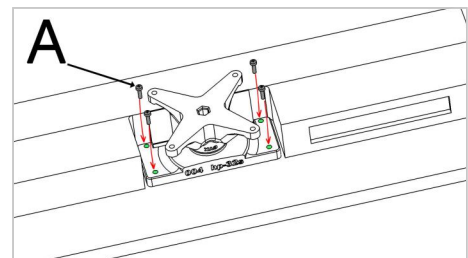


Abbildung 3

Schritt 5

Achte bitte darauf, dass alle 4 Schrauben fest angezogen sind. (Abbildung 4)

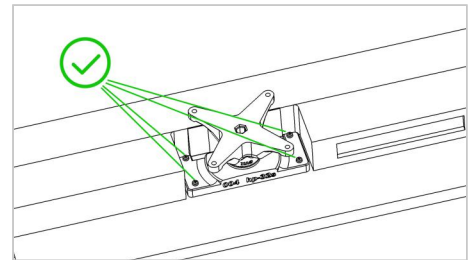


Abbildung 4

Schritt 6

⚠ HINWEIS: Wenn die vorliegenden Anweisungen in diesem Schritt nicht für dein Gerät geeignet sind, folge bitte den Montagerichtlinien des Herstellers deines Monitorarms oder Schwenkarms, um den Monitor an der Wand oder dem Schwenkarm zu befestigen.

Für diesen Schritt empfehlen wir dir eine **2. Person**.

Hebe den Monitor nun an und halte ihn an deine Monitorhalterung. Befestige den VESA-Adapter mit den 4 mitgelieferten M4x14 Schrauben (**Schraubentüte: SP2**).

Am besten befestigst du zuerst 2 Schrauben diagonal, sodass der Monitor nicht mehr herunterfallen kann und du die restlichen Schrauben ohne Mühe befestigen kannst.

⚠ HINWEIS: Auf die richtigen Schrauben achten!

(Abbildung 5)

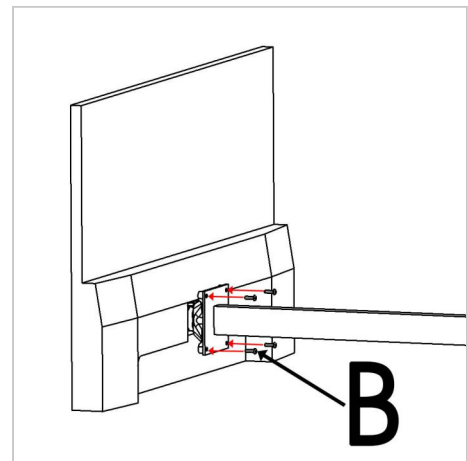


Abbildung 5

Schritt 7

Achte bitte darauf, dass alle 4 Schrauben fest angezogen sind. (Abbildung 6)

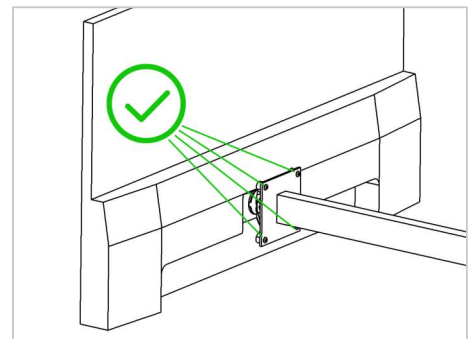


Abbildung 6